

Test ispravio: (1)
(2)

Ukupan broj bodova:

20. veljače 2015. od 13:00 do 14:00



Županijsko natjecanje / Osnove informatike
Osnovne škole

Ime i prezime

Škola

Razred

Mentor

Županija



Agencija za odgoj i obrazovanje
Education and Teacher Training Agency



HRVATSKI SAVEZ
INFORMATIČARA



Ministarstvo znanosti,
obrazovanja i sporta

Sadržaj

Upute za natjecatelje.....	1
Zadaci.....	2

Upute za natjecatelje

Vrijeme pisanja: 60 minuta

Zadatke otvori nakon što to nastavnik odobri!

Zadnje dvije stranice testa možeš koristiti kao pomoćni papir pri rješavanju zadataka. Ukoliko ti to nije dovoljno nastavnik će ti dati dodatni papir. Na kraju pisanja sve papire trebaš predati nastavniku.

Test se sastoji od 25 pitanja. Odgovori se boduju s 0, 1, 2 ili 3 boda. Nema djelomičnog bodovanja osim u zadacima gdje je to izričito naglašeno. Ukupan broj bodova je 40.

Odgovore na pitanja trebaš upisati **kemijskom olovkom, u za to određena mjesta**. Odgovori napisani grafitnom olovkom neće se priznati.

Za vrijeme pisanja smiješ koristiti samo pribor za pisanje. Piši čitljivo!

Povjerenstvo će priznati samo točan i neispravljan (nekorigiran) odgovor.

Upotreba kalkulatora ili mobitela i ostalih elektroničkih uređaja nije dozvoljena.

Sretno svima!

Zadaci

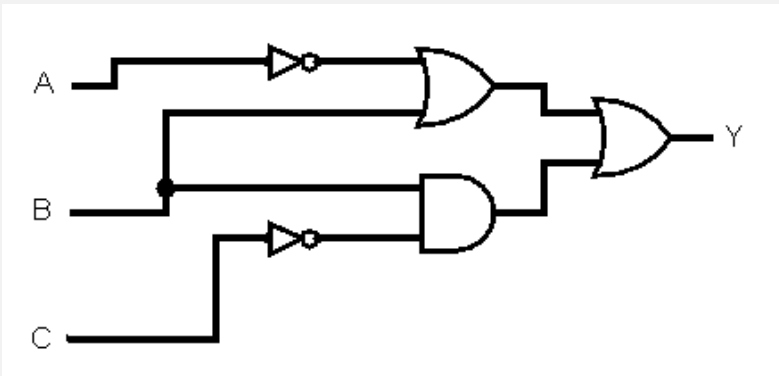
U sljedećim pitanjima na odgovore odgovaraš zaokruživanjem jednog ili više točnih odgovora.

Broj zadatka	Pitanje	Mogući bodovi	Ostvareni bodovi
1.	Koji od navedenih znanstvenika je izumom svoga stroja pomogao saveznicima tijekom drugog svjetskog rata? A. Charles Babbage B. Herman Hollerith C. Alan Turing D. Blaise Pascal	1	
2.	Koji od sljedećih odgovora definira veličinu zaslona? A. Duljina okomite stranice zaslona. B. Duljina dijagonale zaslona. C. Duljina vodoravne stranice zaslona. D. Ukupan broj točkica na zaslonu podijeljen s duljinom vodoravne stranice zaslona.	1	
3.	Koje od sljedećih tvrdnji su ispravne za slijedni (serijski) prijenos podataka (više je odgovora točno)? A. Bitovi se prenose jedan po jedan u određenom redoslijedu. B. Istodobno se prenosi cijeli sadržaj registra. C. Znatno je veća brzina serijskog od paralelnog prijenosa. D. Takav prijenos podataka je siguran i precizan, ali je spor.	2 (1+1)	
4.	Koji se od sljedećih programa NE nalazi među pomagalicama (<i>Accessories</i>) operacijskog sustava Windows? A. Bojanje (<i>Paint</i>) B. <i>WordPad</i> C. <i>Google Chrome</i> D. Kalkulator (<i>Calculator</i>)	1	
5.	Ako postoji više korisničkih računa na računalu, korištenjem naredbe Odjava : A. Zatvorit će se i spremiti programi i korisničke postavke prijavljenog korisnika. B. Otvoreni programi i podaci „čekat će“ korisnikov povratak. C. Nitko ne može pristupiti računalu. D. Spremit će se korisničke postavke i isključiti računalo.	1	
Ukupno str. 2		6	

Broj zadatka	Pitanje	Mogući bodovi	Ostvareni bodovi
6.	Koji od sljedećih brojeva je najveći? A. $36_{(8)}$ B. $31_{(10)}$ C. $100001_{(2)}$ D. $20_{(16)}$	2	
7.	Koja od sljedećih funkcija NE pripada osnovnim logičkim funkcijama? A. NOT B. MOD C. OR D. AND	1	
8.	Najkvalitetniji ispis slike dobit ćemo pri razlučivosti: A. 300 dpi B. 600 dpi C. 800 dpi D. 1000 dpi	1	
9.	Kako se naziva skupina programa koji, osim što su besplatni za uporabu, uključuju i izvorni kod programa i dozvolu za njegovu promjenu? A. <i>Freeware</i> B. <i>Shareware</i> C. Piratski programi D. Programi otvorenog koda (<i>Open source</i>)	1	
10.	Koji od sljedećih objekata baze podataka služi za unos podataka? A. obrazac B. upit C. izvještaj D. filter	1	
Ukupno str. 3		6	

U sljedećim pitanjima na odgovore odgovaraš upisivanjem točnog odgovora na za to predviđenu crtu.

Broj zadatka	Pitanje	Mogući bodovi	Ostvareni bodovi								
11.	<p>Spoji kratice s vrstom uređaja u tablici: (na crte odgovora napiši pripadajuće slovo koje označava ispravni pojam iz tablice):</p> <table border="1"> <tr> <td>A.</td> <td>Sabirnica</td> </tr> <tr> <td>B.</td> <td>Dio procesora</td> </tr> <tr> <td>C.</td> <td>Medij za pohranu</td> </tr> <tr> <td>D.</td> <td>Izlazni uređaj</td> </tr> </table>	A.	Sabirnica	B.	Dio procesora	C.	Medij za pohranu	D.	Izlazni uređaj	2 (0,5+0,5 +0,5+0,5)	
A.	Sabirnica										
B.	Dio procesora										
C.	Medij za pohranu										
D.	Izlazni uređaj										
	<p>Odgovor:</p> <p>BD _____ USB _____</p> <p>CRT _____ ALU _____</p>										
12.	Koju težinu (težinsku vrijednost) ima znamenka 6 u broju 1263 zapisanom u heksadekadskome brojevnom sustavu?	1									
	Odgovor: _____										
13.	Koliko znamenaka 1 ima oktalni broj 765 ako ga prikazemo u binarnome brojevnom sustavu?	1									
	Odgovor: _____										
14.	Koliki je x ako vrijedi jednakost: $x_{(8)}=47_{(10)}+10001_{(2)}+12_{(16)}$?	3									
	Odgovor: _____										
15.	Koji nastavak, prema zadanim postavkama, ima datoteka kreirana programom Snimač zvuka (<i>Sound Recorder</i>) iz grupe <i>Pomagala</i> (<i>Accessories</i>)?	1									
	Odgovor: _____										
16.	Koliko memorije (u kilobajtima) zauzimaju četiri stranice teksta kodiranog proširenim ASCII kodom (1 znak=1B), ako se na svakoj stranici nalazi 1280 znakova?	2									
	Odgovor: _____										
Ukupno str. 4		10									

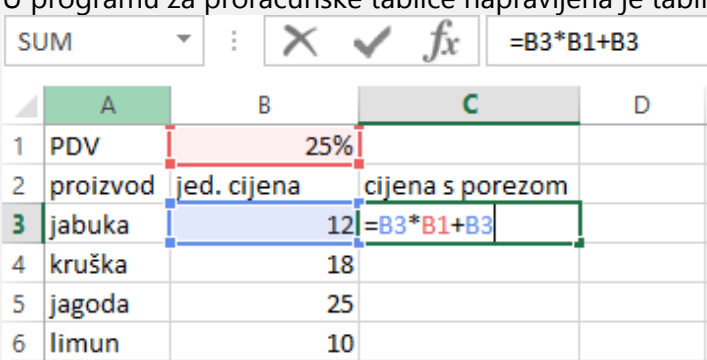
Broj zadatka	Pitanje	Mogući bodovi	Ostvareni bodovi																																																						
17.	<p>Na slici je prikazan dio tablice za kodiranje u jednome bajtu. Koristeći podatke iz te tablice Marko je napisao ime svoje simpatije. Njezino ime zapisano je heksadekadskim kodom 4C 45 41?</p> <p>A. Koje dekadске vrijednosti predstavlja ovaj skraćeni zapis? B. Kako se zove Markova simpatija?</p> <table border="1"> <thead> <tr> <th>Broj</th> <th>Znak</th> <th>Broj</th> <th>Znak</th> <th>Broj</th> <th>Znak</th> </tr> </thead> <tbody> <tr><td>65</td><td>A</td><td>73</td><td>I</td><td>81</td><td>Q</td></tr> <tr><td>66</td><td>B</td><td>74</td><td>J</td><td>82</td><td>R</td></tr> <tr><td>67</td><td>C</td><td>75</td><td>K</td><td>83</td><td>S</td></tr> <tr><td>68</td><td>D</td><td>76</td><td>L</td><td>84</td><td>T</td></tr> <tr><td>69</td><td>E</td><td>77</td><td>M</td><td>85</td><td>U</td></tr> <tr><td>70</td><td>F</td><td>78</td><td>N</td><td>86</td><td>V</td></tr> <tr><td>71</td><td>G</td><td>79</td><td>O</td><td>87</td><td>W</td></tr> <tr><td>72</td><td>H</td><td>80</td><td>P</td><td>88</td><td>X</td></tr> </tbody> </table>	Broj	Znak	Broj	Znak	Broj	Znak	65	A	73	I	81	Q	66	B	74	J	82	R	67	C	75	K	83	S	68	D	76	L	84	T	69	E	77	M	85	U	70	F	78	N	86	V	71	G	79	O	87	W	72	H	80	P	88	X	2 (1+1)	
Broj	Znak	Broj	Znak	Broj	Znak																																																				
65	A	73	I	81	Q																																																				
66	B	74	J	82	R																																																				
67	C	75	K	83	S																																																				
68	D	76	L	84	T																																																				
69	E	77	M	85	U																																																				
70	F	78	N	86	V																																																				
71	G	79	O	87	W																																																				
72	H	80	P	88	X																																																				
	<p>Odgovor:</p> <p>A. 4C = _____, 45= _____, 41= _____ B. _____</p>																																																								
18.	<p>Zadan je logički sklop:</p>  <p>A. Za koje dvije uređene trojke sklop sa slike na izlazu ima stanje „0“? B. Kako glasi logički izraz koji predstavlja navedeni sklop?</p>	3 (2+1)																																																							
	<p>Odgovor:</p> <p>A. _____ B. _____</p>																																																								
19	<p>Svaki sadržaj dostupan na internetu ima svoju adresu. U toj adresi je točno opisano kako se sadržaj zove, gdje se nalazi i kojim mu se protokolom može pristupiti (npr. https://www.infokup.hr/index.html). Kako glasi kratica opisane adrese?</p>	1																																																							
	<p>Odgovor: _____</p>																																																								
Ukupno str. 5		6																																																							


Broj zadatka	Pitanje	Mogući bodovi	Ostvareni bodovi
20.	Napiši ime pripadajućeg efekta u formuli $(C_4H_{10})^2$	2 (1+1)	

Odgovor:

Efekt za brojeve 4 i 10 je _____

Efekt za broj 2 je _____

21.	U programu za proračunske tablice napravljena je tablica:				2 (1+1)
					
	U ćeliji C3 napisana je formula kojom ćemo izračunati cijenu jabuka s porezom. No, ako formulu kopiramo u ćelije C4 do C6 nećemo dobiti točno rješenje.				
	A. Ispravi formulu u ćeliji C3 tako da nakon kopiranja u ćelijama od C4 do C6 dobijemo ispravna rješenja.				
	B. Ako ispravljenu formulu kopiramo u ćeliju C6 , kolika će biti njezina vrijednost?				
	Odgovor:				
	A. Ispravna formula je = _____				
B. Vrijednost ćelije C6 je _____					

22.	Kako se naziva alat prikazan ikonom  kojeg u programima MS PowerPoint ili MS Word koristimo za stvaranje umjetničkih efekata na tekstu?	1	
-----	--	---	--

Odgovor: _____

23.	A. Koji je naziv parametra (atributa) kojeg u HTML-u zapisujemo unutar oznake <code><body></code> , a koji određuje boju pozadine stranice?	2 (1+1)	
	B. Kolika će biti njegova vrijednost želimo li da nam pozadina stranice bude crna?		

Odgovor:

A. _____

B. _____

Broj zadatka	Pitanje	Mogući bodovi	Ostvareni bodovi
24.	<p>Kolika će biti vrijednost varijable c nakon izvođenja sljedećeg algoritma, ako je početna vrijednost varijable a:=5643?</p> <pre> graph TD Start([početak]) --> Process1[x = a div 100 y = a mod 100] Process1 --> Decision{x > y} Decision -- DA --> Process2[b = x x = y y = b] Decision -- NE --> Process3[c = x * 100 + y] Process2 --> Process3 Process3 --> End([kraj]) </pre>	2	

Odgovor: $c =$ _____

25.	<p>Kolike će biti vrijednost varijabli br i z nakon izvođenja sljedećeg algoritma ako je vrijednost varijable a redom: 3, 4, 5, 6?</p> <pre> br:=0; z:=0; za i:=1 do 4 činiti { ulaz (a); ako je (a<6) onda { z:=z+a; br:=br+1; } } z=z/br; </pre>	(3) 1+2	
-----	---	------------	--

Odgovor: $br =$ _____ $z =$ _____

Ukupno str. 7	5
Ukupno	40



